

Dimensions en mm / in - Measurement in mm / in - Maatvoering in mm / in - Abmessungen in mm / in

L'installation doit être effectuée sur des sols et sur des parois finis.  
 Installation must take place once floors and walls are completed.  
 Installatie gebeurt bij afgewerkte vloer en wanden.  
 Die installation muss erfolgen, wenn Boden und Wände fertig gestellt sind.

**AD.STO.103.18.80.XX MODEL 180x80 Stone Mineralsolid®**

\*Emballage carton - Cardboard packaging - Kartonnen verpakkingen - Kartonverpackung

\*\*Conteneur en bois - Wooden crate - Houten container - Holzbehälter

| Poids net<br>Net weight<br>Nettogewicht | Poids d'expédition*<br>Delivery weight*<br>Gewicht bij levering*<br>Versandgewicht* | Dimensions emballage*<br>Package dimensions*<br>Verpakkingsgrootten*<br>Verpackungsmasse* | Volume d'expédition*<br>Delivery volume*<br>Volume bij levering*<br>Versandvolume* | Poids d'expédition**<br>Delivery weight**<br>Gewicht bij levering**<br>Versandgewicht** | Dimensions emballage**<br>Package dimensions**<br>Verpakkingsgrootten**<br>Verpackungsmasse** | Volume d'expédition**<br>Delivery volume**<br>Volume bij levering**<br>Versandvolume** |
|---|---|---|--|---|---|--|
| kg                                      | kg  | cm  | m <sup>3</sup>   | kg  | cm  | m <sup>3</sup>   |
| lb                                      | lb  | in  | cu ft  | lb  | in  | cu ft  |
| 51.5                                    | 55.66   | 195,7 / 91,2 / 5  | 0,89   | 60  | 208 / 80 / 128  | 2.13   |
| 113.54                                  | 122.71  | 77.05 / 35.91 / 2   | 31.43  | 132.28  | 81.89 / 31.5 / 50.39  | 75.22  |

**CARACTÉRISTIQUES / FEATURES****Receveur de douche / Shower plate Model 180X80 Mineralsolid®**

AD.STO.103.18.80.XX

**Spécifications / Specifications:**

- Dimensions: 1800 mm (L) x 800 mm (l) x 30 mm (H)  
*Dimensions: 70 7/8" (L) x 31 1/2" (W) x 1-3/16" (H)*
- Poids net: 51,5 kg  
*Net weight: 113.54 lb*

Chaque receveur de douche est livré avec siphon, garniture de vidage chromée et raccordement.

Pour autres finitions que chromé: option supplément de 225 €.

*Every shower plate is delivered with siphon, chrome-plated waste kit and connection.*

*For other finishes than chrome-plated: option 225 € supplement.*

**Matériaux / Materials:**

Le Mineralsolid® est un matériau composé de 75% de charges minérales naturelles (carbonates de calcium et trihydrates d'aluminium) et 25% de résine polyester. L'émail technique OPAQUE qui recouvre la surface du matériau est de type polyester acrylate qui permet d'obtenir d'excellentes caractéristiques de résistance. L'esthétique et les caractéristiques mécaniques et chimiques rendent ce matériau adapté à l'ameublement de la salle de bain et des espaces publics.

Le Mineralsolid® est un matériau très polyvalent qui permet le développement de nombreuses formes: éviers, plans, bases, colonnes en plusieurs couleurs et finitions.

Un nettoyage fréquent du Mineralsolid® assure le maintien de sa beauté d'origine et empêche également les signes d'usure au fil du temps. Certains produits chimiques agressifs peuvent endommager la surface du Mineralsolid®. L'utilisation d'acides et de bases fortes (tels que l'acide chlorhydrique et la soude caustique), les cétones (acétone), les solvants chlorés (trichloroéthylène) et les produits utilisés dans le secteur de la peinture ne sont pas recommandés.

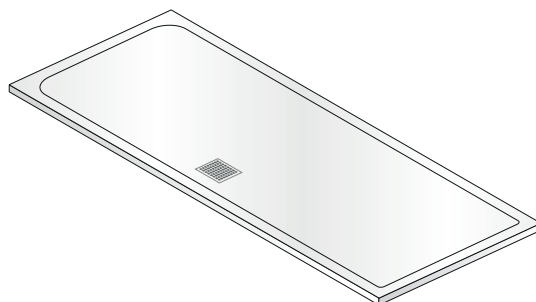
*Mineralsolid® is a material composed of 75% natural mineral fillers (calcium carbonates and aluminum trihydrates) and 25% polyester resin. The OPAQUE technical enamel that covers the surface of the material is of the acrylate polyester type which allows to obtain excellent resistance characteristics. The aesthetics and mechanical and chemical characteristics make this material suitable for furnishing the bathroom and public spaces.*

*Mineralsolid® is a very versatile material that allows the development of many shapes: sinks, tops, bases, columns in multiple colors and finishes.*

*Frequent cleaning of Mineralsolid® ensures the maintenance of its original beauty and also prevents signs of wear over time. Some aggressive chemicals can damage the surface of Mineralsolid®. The use of: strong acids and bases (such as hydrochloric acid and caustic soda), ketones (acetone), chlorinated solvents (trichlorethylene) and products used in the painting sector are not recommended.*

**Garantie / Warranty:**

- Garantie limitée à cinq ans pour usage privé  
*Five-year Limited Warranty for residential use*
- Garantie limitée à un an pour usage commercial  
*One-year Limited Warranty for commercial use*

**Couleurs; Finitions / Colors; Finishes**

- Receveur de douche: Silk  
*Shower plate: Silk*

